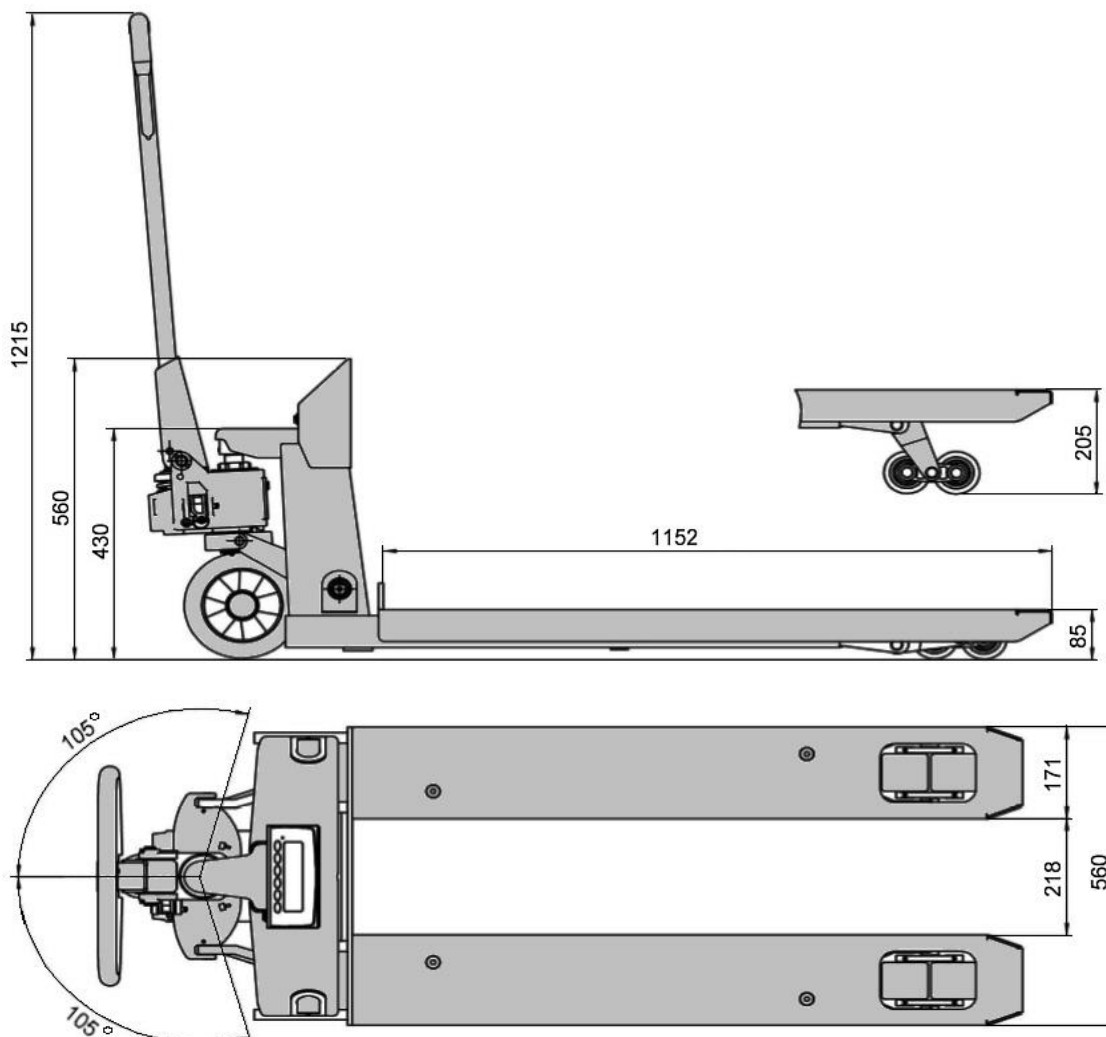


Wózki paletowe z wagą ECONOMY

- Wózki paletowe z wagą stosowane do ważenia i transportu materiałów w pojemnikach lub na paletach
- Linia **ECONOMY** to **najtańszy wariant** solidnie wykonanych i niezawodnych wózków z wagą
- Dostępne w wersjach **bez legalizacji** oraz **z legalizacją**
- Od 10 lat **produkowane w Polsce**, z wykorzystaniem wysokiej jakości ustrojów pomiarowych **niemieckiej firmy KP- Z Waagen**
- Gwarancja **pełnej dostępności** części zamiennych!
- **Tabela parametrów** wózków z wagą ECONOMY

Długość wideł	Nośność wagi	Legalizacja
1150mm	2200kg	Nie
	2200kg, z drukarką	Nie
800mm	2200kg	Nie
1800mm	2200kg	Nie
1150mm	2000kg	Tak

- **Wymiary wózka** paletowego z wagą ECONOMY



- Wózek jest przystosowany **do pracy na zewnątrz**, bez narażenia korpusu na bezpośredni kontakt z wodą (nie jest hermetyczny)
- Wózek wyposażony jest w **cztery czujniki (tensometry)** o stopniu ochrony IP67
 - większa dokładność ważenia (prawie cztery razy wyższa) niż przy systemie jednoczujnikowym
 - przy wielokrotnym ważeniu błędy nie są sumowane - dokładniejsze wskazania wagi łącznej
 - większa dokładność ważenia przy nierównomiernym rozłożeniu ciężaru
 - brak zmiany wskazania pomiaru w czasie przemieszczania wózka
 - brak konieczności podniesienia ładunku na pełną wysokość celu dokonania pomiaru
- Zakres **temperatury pracy** wagi od -10°C do +40°C
- **Zasilanie z akumulatora** o napięciu 6V
 - czas eksploatacji ok. 36 godzin
 - czas ładowania maksymalnie do 10 godzin
 - ładowarka jest dostarczana wraz wózkiem

• **Konstrukcja wózka z wagą**

• Koła wózka



- duże koła sterujące gumowe Ø200mm
- rolki poliuretanowe

• Rolki w widłach



- podwójne

• Uchwyt wózka



- pokryty tworzywem antypoślizgowym

• **Poświadczenia wózka**

- Produkt europejski



- Deklaracja zgodności



- Gwarancja **12 miesięcy**

• **Właściwości metrologiczne wagi**

- Klasa dokładności



- **Znak legalizacji wagi**



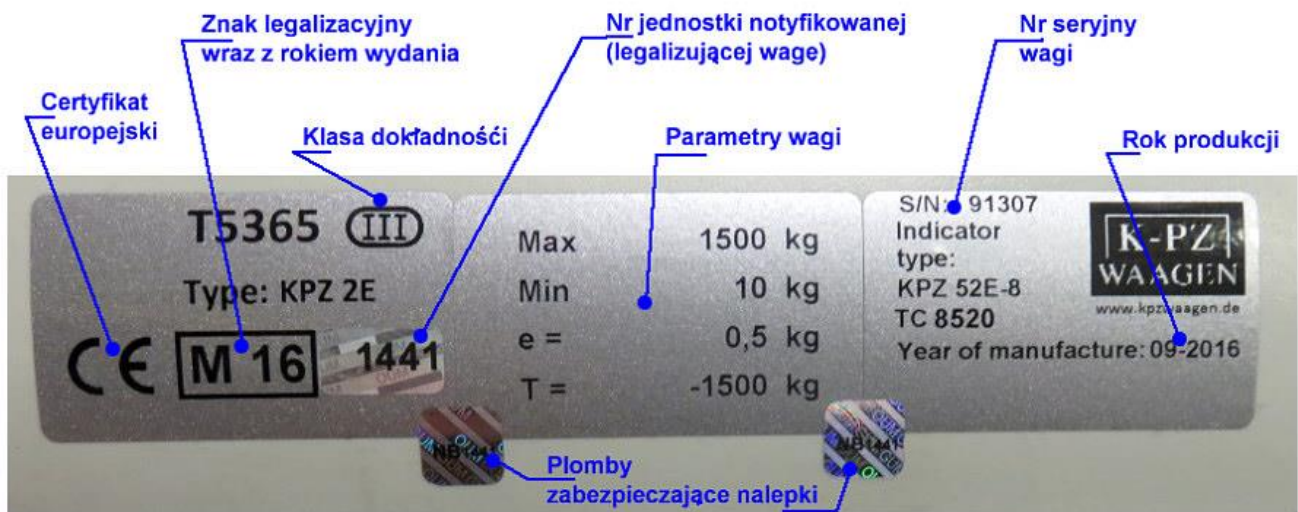
- dotyczy **tylko wag legalizowanych**

- Wagi **legalizowane** mogą być wykorzystywane do **rozliczeń handlowych**

• **Dokładność pomiaru wagi**

- wagi **legalizowane**: błąd pomiaru \leq od wartości działki odczytowej w całym zakresie pomiarowym
- wagi **nielegalizowane**: błąd pomiaru \leq od 0,22% ważonego ciężaru

- **Dokumenty legalizacyjne** wagi (dotyczy tylko wagi z legalizacją)
 - podmioty zajmujące się legalizacją wag **nie dostarczają "papierowych" dokumentów** legalizacyjnych - poświadczenia o zgodności urządzenia z aktualnymi wymogami znajdują się na tabliczce znamionowej w postaci symboli i hologramów



- **Panel sterujący z wyświetlaczem**



- panel z wyświetlaczem wbudowany w solidną obudowę stalową
- podświetlany wyświetlacz LCD 6-pozycyjny
- wysokość cyfr/znaków 26mm
- klawiatura **pyło- i wodoszczelna**

- **Funkcje** wagi (panelu sterującego)

- automatyczna korekta zera
- kontrola stabilności ładunku (pomiar jest realizowany po ustabilizowaniu ładunku)
- tarowanie w pełnym zakresie pomiarowym
- ważenie brutto/netto
- wskazania minusowe
- kontrola czy ciężar mieści się w zadanych granicach (kontrola wartości zadanych HIGH – OK – LOW) z sygnalizacją dźwiękową
- sygnalizacja błędów na panelu sterującym
- wskazanie napięcia akumulatora
- funkcja samoczynnego testu diagnostycznego

• **Akcesoria do wózka paletowego z wagą Economy**

• Drukarka



- drukarka na papier w rolce
- wbudowana w korpus wózka

• Hamulec nożny



• Wymienny akumulator



- z obudową do szybkiej wymiany

• Szybkie podnoszenie wideł



podwojny skok słownika dla obciążenia do 300kg

Wózek paletowy z wagą Economy 2200kg, BEZ legalizacji

• Waga **bez** możliwości **legalizacji**



• Poświadczenia i normy



• Gwarancja 1 rok



Udźwig wózka	2200kg
Długość wideł	1150mm
Zakres ważenia	od 0kg do 2200kg
Działka odczytowa	1kg
Ciężar	100,0 kg
Kod produktu	06-561

Wózek paletowy z wagą Economy 2200kg, z Drukarką, BEZ legalizacji

- Waga bez możliwości legalizacji



- Poświadczenia i normy



- Gwarancja 1 rok



Udźwig wózka	2200kg
Długość widel	1150mm
Zakres ważenia	od 0kg do 2200kg
Działka odczytowa	1kg
Ciężar	105,0 kg
Kod produktu	06-562

- Przykładowe wydruki z drukarki

TICKET NO.0001	Nr pomiaru
G 100,0 kg	Waga brutto
T 0,0 kg	Tara
N 100,0 kg	Waga netto
TICKET NO.0002	
G 200,0 kg	
T 0,0 kg	
N 200,0 kg	
TICKET NO.0003	
G 300,0 kg	
T 0,0 kg	
N 300,0 kg	
TOTAL NUMBER OF TICKETS 0003	Ilość pomiarów
TOTAL NET 600,0 kg	Łączna waga netto

S/N	WT/kg	Nr pomiaru
0001	100,0	Waga
0002	200,0	
0003	300,0	
0003	600,0	Łączna waga
		Ilość pomiarów

Wózek paletowy z wagą Economy 2200kg, Widły 800mm, BEZ legalizacji

- Waga **bez** możliwości **legalizacji**



- Poświadczenia i normy



- Gwarancja 1 rok



Udźwig wózka	2200kg
Długość widel	800mm
Zakres ważenia	od 0kg do 2200kg
Działka odczytowa	1kg
Ciężar	80,0 kg
Kod produktu	06-564

Wózek paletowy z wagą Economy 2200kg, Widły 1800mm, BEZ legalizacji

- Waga **bez** możliwości **legalizacji**



- Poświadczenia i normy



- Gwarancja 1 rok



Udźwig wózka	2200kg
Długość widel	1800mm
Zakres ważenia	od 0kg do 2200kg
Działka odczytowa	1kg
Ciężar	120,0 kg
Kod produktu	06-566

Wózek paletowy z wagą Economy 200kg, Do legalizacji

- Waga dopuszczona do legalizacji



- Poświadczenia i normy



- Gwarancja 1 rok



Udźwig wózka	2200kg
Długość wideł	1150mm
Zakres ważenia legalizowanego	od 20kg do 2000kg
Działka odczytowa	1kg
Ciężar	100,0 kg
Kod produktu	06-568

Wymienny akumulator do wózków z wagą



Akumulator z obudową pozwalającą na łatwą i szybką wymianę np. w celu naładowania

Rozwiązanie szczególnie przydatne w przypadku pracy ciągłej wózka

Kod produktu **06-851**

Szybkie podnoszenie do wózków z wagą



Szybsze podnoszenie widel (podwójny skok siłownika) dla obciążenia do 300kg

Wydawnie skraca czas obsługi w przypadku lżejszych ładunków

Kod produktu 06-855

Nożny hamulec postojowy do wózków z wagą



Hamulec obsługiwany stopą

Pozwala na nieruchomienie wózka

Kod produktu 06-853

• Kolorystyka wózków Economy



RAL5002 - Niebieski

■ Informacja o warunkach zakupu i dostawy



PZT PRYMAT Dział Sprzedaży



801 003 192 (**Infolinia**)



74 831 18 82



694 486 552



74 661 41 16 (faks)



prymat@prymat.com

www.prymat.com

www.zaopatrzenie.eu